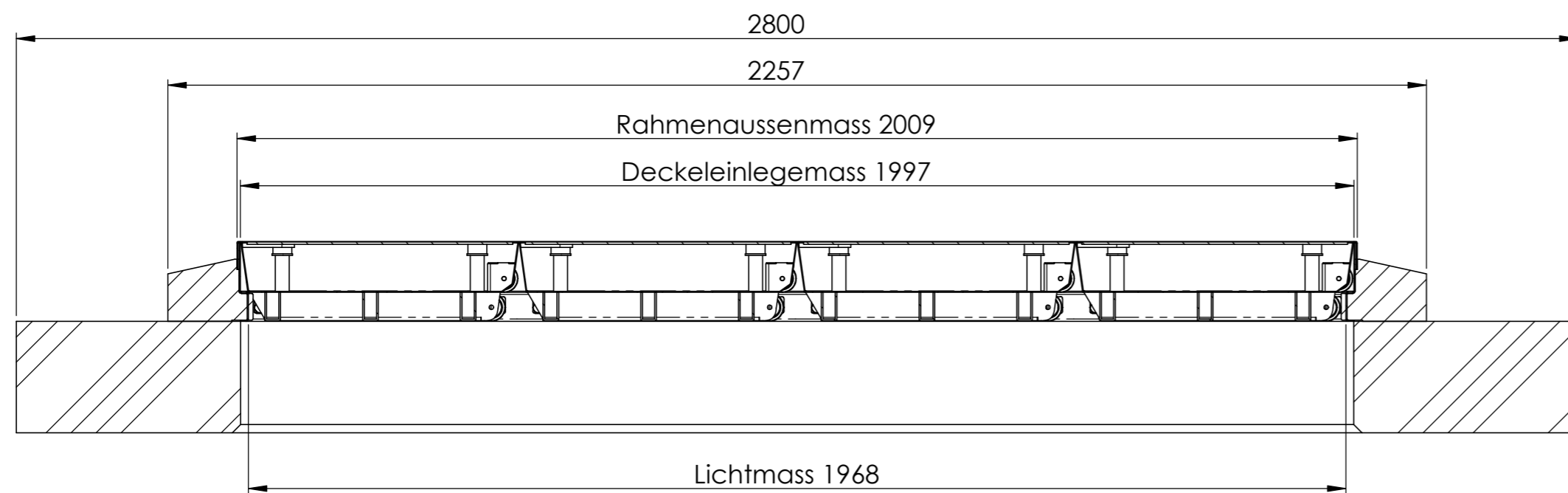
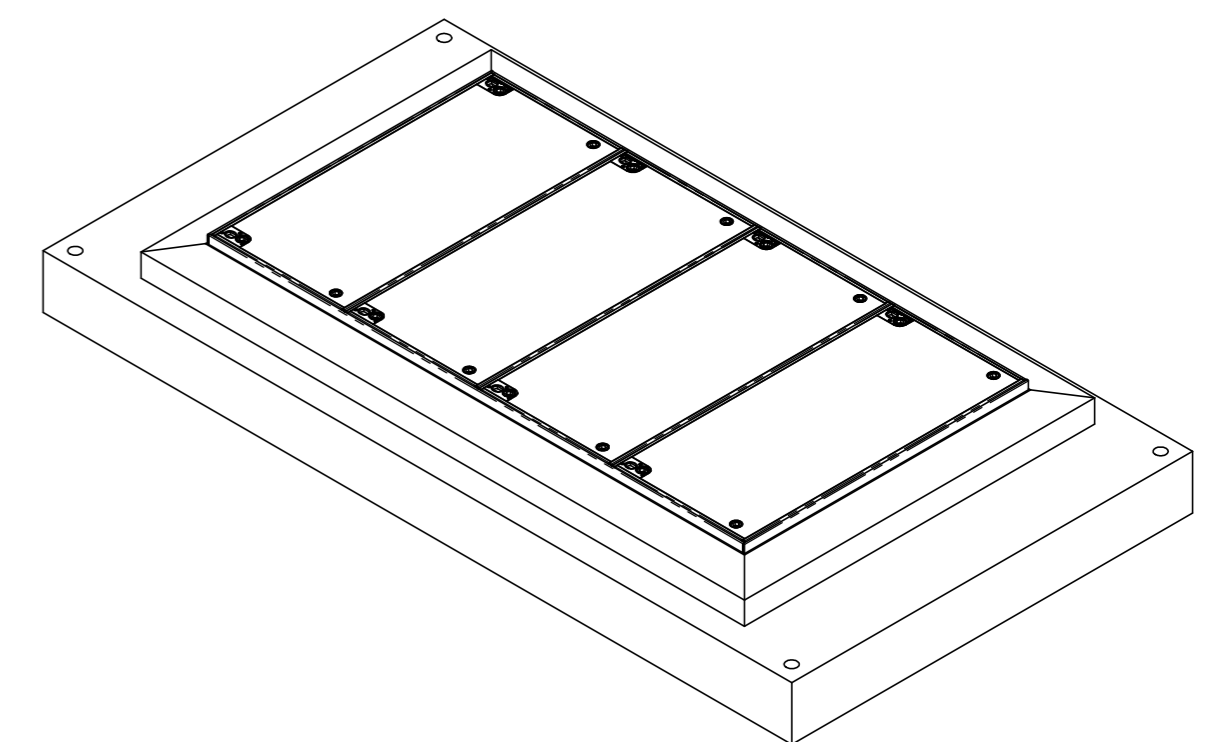
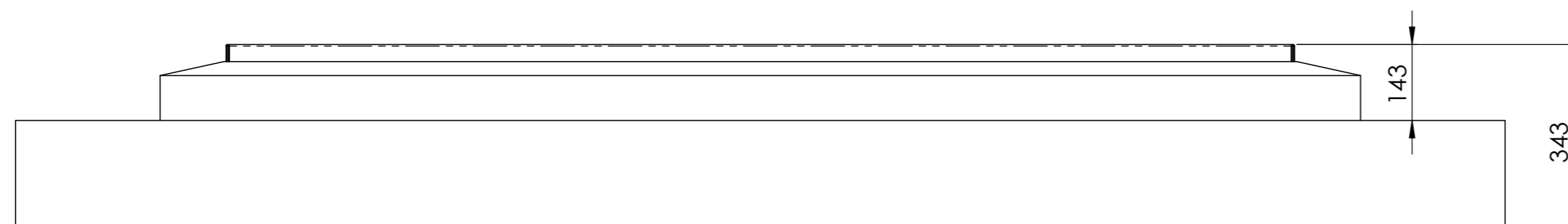


SCHNITT B-B
MABSTAB 1 : 10



SCHNITT A-A
MABSTAB 1 : 10



Allgemeintoleranzen ISO 2768-m		Material:		Gewicht: 2425 Kg		
ECO.1225.1020.X.D400			Massstab 1:5	Gezeichnet	08.06.2022	MH
				Geprüft	08.06.2022	MH
			Format A2	Datum		Name
				Zeichnungsnr.	009-984	